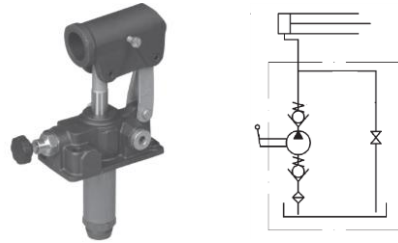
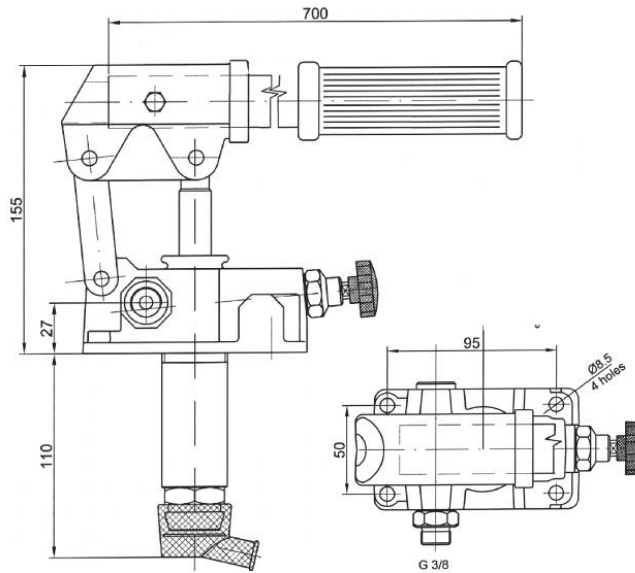


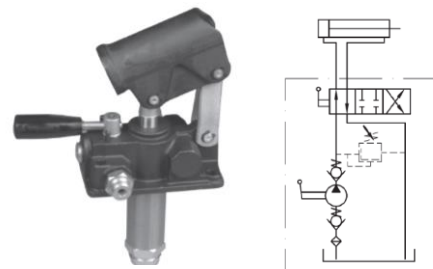
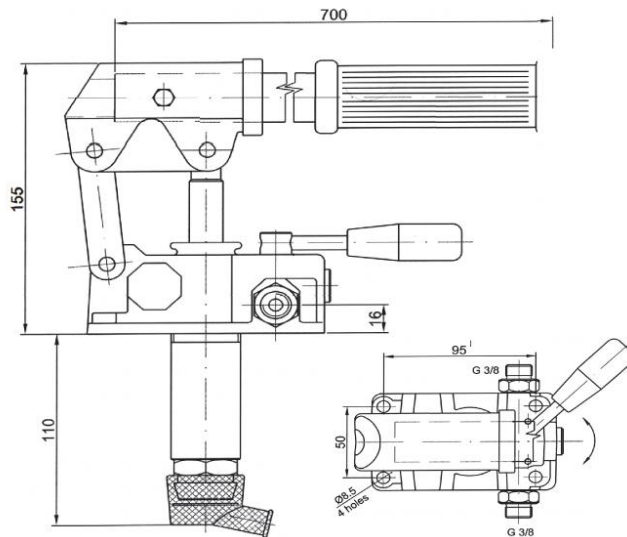
## Bomba manuales - PRB

### PRB – bomba manual simple efecto



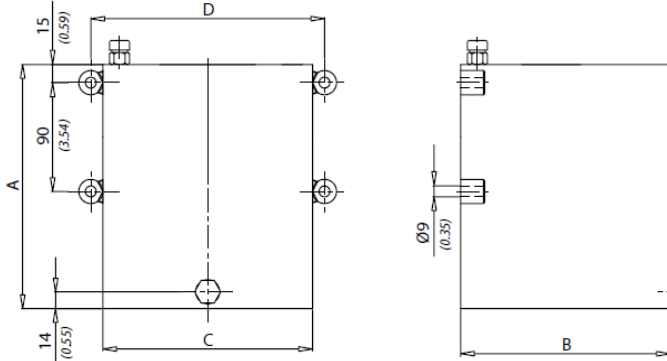
	PRB 25	PRB 35
<b>Cilindrada (cm<sup>3</sup>)</b>	25	35
<b>Presión máx. (bar)</b>	310	
<b>Peso (kg)</b>	3,8	

### PRBD – bomba manual doble efecto



	PRBD 25	PRBD 35
<b>Cilindrada (cm<sup>3</sup>)</b>	25	35
<b>Presión máx. (bar)</b>	310	
<b>Rango limitadora (bar)</b>	10-300	
<b>Peso (kg)</b>	3,8	

**TNK – depósitos bombas manuales**



Código	Capacidad	A mm	B mm	C mm	D mm	Peso kg
17900001	1 lt	120	150	100	120	2,2
17900002	2 lt	185				2,7
17900003	3 lt	255	175	195	3,7	
17900006	5 lt	200			5,3	
17900004	7 lt	275			6,6	
17900005	10 lt	380	8,3			

